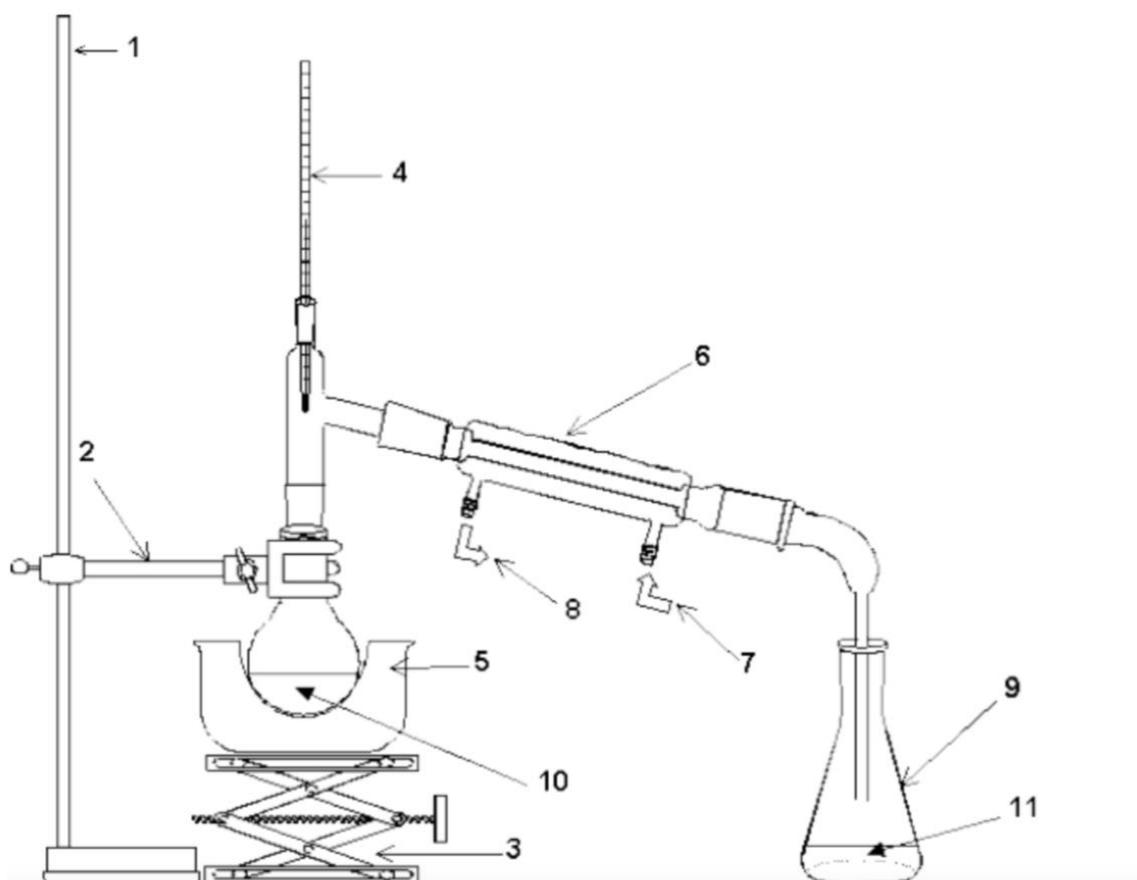


# Montage distillation

La distillation est une technique de purification de produit brut de synthèse.

1. Donner le principe de cette technique appliquée ici à la séparation **des 3 liquides** ci-dessous partir des **données**.
2. Légender le schéma correspondant ci-dessous.

Données	Masse molaire (g/mol)	Densité (20°C)	Température d'ébullition (°C) à 1013 hPa	Solubilité dans l'eau	Solubilité dans l'eau salée	Pictogrammes
Acide éthanoïque	60	1,05	118	infinie	infinie	
3-méthylbutan-1-ol	88	0,81	128,5	Très faible	Plus faible que dans l'eau	
Ethanoate de 3-méthylbutyle	130	0,87	142	Très faible	Plus faible que dans l'eau	



Vous trouverez la correction sur internet ...

Si vous voulez en connaître un peu plus sur le principe de la distillation, voilà un site qui de comprendre la distillation simple et la distillation fractionnée :

**BTS Métiers de la CHIMIE**

<http://btsmetiersdelachimie.eklablog.com/montage-distillation-simple-et-fractionnee-a129353022>